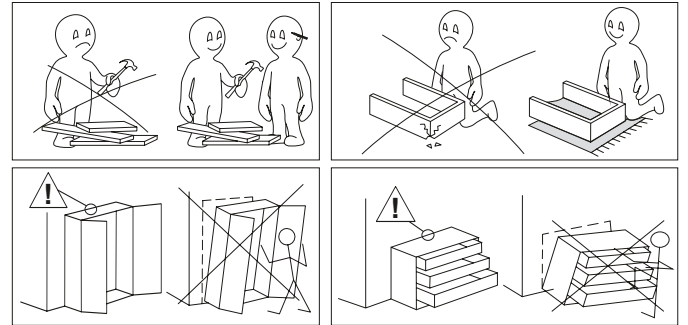
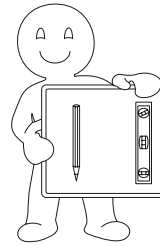
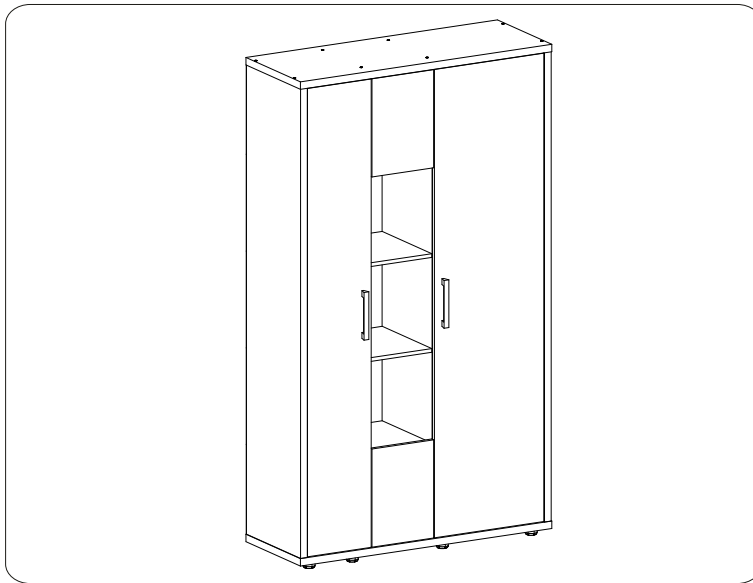


ПАСПОРТ

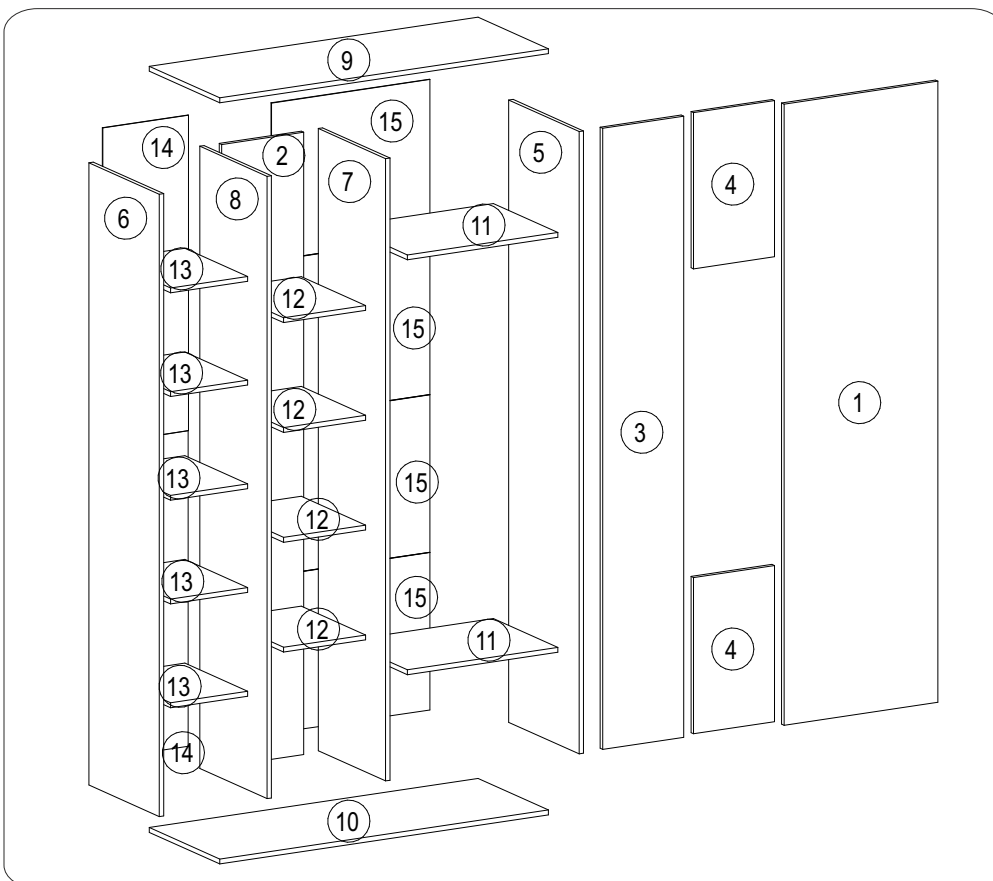
Гостинная «Франко»

FR_SHO_1200

Шкаф для одежды 1200x450x2100



S16 1,2x25 x106	P2 x48	P5 x1	S1 6,4x50 x48	F9 x1	L7 x8	P6 x8
F3 x12	S9 x20	P13 x4	L2 Ручка-скоба показано условно x2	S11 Φ3,5x16 x52	P4 x4	F5 В комплекте с петлей x12



№	ДхШхТ	Кол-во
1	2036x562x16	1
2	2040x300x16	1
3	2036x296x16	1
4	512x296x16	2
5	2040x446x16	1
6	2040x446x16	1
7	2040x426x16	1
8	2040x426x16	1
9	1202x446x16	1
10	1202x446x16	1
11	550x408x16	2
12	300x408x16	4
13	282x398x16	5
14	313x1034x3	2
15	579x516x3	4

ПАСПОРТ
Гостинная «Франко»
FR_SHO_1200
Шкаф для одежды 1200x450x2100

Комплект поставки

В торговую сеть изделие поступает в разобранном виде. Детали изделия упакованы в гофрированный картон, что обеспечивает сохранность элементов. Фурнитура запакована в полиэтиленовый пакет.

Рекомендации по сборке

1. Учитывая конструктивные и функциональные особенности мебели, применение световых систем, использование навесных изделий, производитель рекомендует пользоваться услугами профессиональных сборщиков.
2. Находящаяся в комплекте фурнитура для укрепления на стенах предназначена исключительно для применения в прочной кладке. В случае если стены сделаны из другого материала, как, например, стены с применением облегченных конструкций, необходимо использовать подходящую для них фурнитуру.
3. Двери преимущественно универсальной навески для правого и левого исполнения. Для крепления ручек необходимо досверлить соответствующие отверстия в фасадах.

Правила хранения и эксплуатации изделия

1. Изделие следует хранить и эксплуатировать в крытых, сухих, вентилируемых и отапливаемых помещениях, при температуре не ниже +2°C, с относительной влажностью воздуха от 45 до 70 %.
2. Изделие должно быть защищено от длительного воздействия прямых солнечных лучей и близко расположенных отопительных приборов.
3. Поверхность изделия нужно оберегать от попадания влаги, чтобы избежать разбухания и отклеивания кромок.
4. Недопустимо попадание на изделие жидкостей, которые растворяют лакокрасочные пленки (спирт, ацетон, бензин и т.п.).
5. При ослаблении креплений их необходимо подтягивать.
6. Пыль с поверхности изделия вытирать сухой мягкой тканью.
7. Рекомендуется использовать специальные средства по уходу за мебелью.

Гарантийные условия

1. Гарантийный срок эксплуатации 12 месяцев с даты продажи при условии соблюдения правил эксплуатации.
2. При покупке изделий потребитель имеет право проверить комплектность поставки, целостность и качество изделия. В случае обнаружения дефектов или некомплектности, потребитель может заменить дефектный узел и укомплектовать изделие в месте приобретения.

Для замены изделия необходимо предъявить:

- 1) вышедший из строя узел изделия (изделие) или фотоматериалы, демонстрирующие характер брака;
- 2) упаковку изделия;
- 3) следующий комплект документов:
 - рекламация;
 - документы, подтверждающие факт приобретения (расходная накладная, кассовый чек);
 - паспорт изделия с отметкой магазина о дате продажи со штампами ОТК и магазина (при отсутствии штампа магазина и даты продажи гарантийный срок исчисляется со дня изготовления) или упаковочный лист с гарантийным сроком и со штампом ОТК;
 - ярлык предприятия с датой изготовления.

На основании вышеизложенного, продавец или представитель отдела рекламаций составит рекламацию и произведет замену несоответствующего узла (изделия) в срок до 14 дней или по согласованию сторон в другой срок.

3. При некомплектности поставки изделия к вышеизложенному комплекту документов необходимо предъявить упаковку или фотоматериалы упаковок.

4. Изготовитель обязуется выполнить замену деталей или узлов со скрытыми дефектами:

- не сопряжение деталей;
- несоответствие деталей чертежным размерам, влияющим на работоспособность.

5. Случаи, на которые гарантийный ремонт не распространяется:

- отсутствие дефектной детали и документов, подтверждающих факт приобретения;
- изделие или деталь вышли из строя вследствие несоблюдения потребителем правил хранения, эксплуатации, указанных в настоящем паспорте;

- изделие или деталь со следами механических повреждений, а также повреждений, вызванных воздействием высоких (низких) температур, огня или воды;

- изделие, узлы которого подверглись вскрытию, самостоятельному ремонту или изменению конструкции лицами, не уполномоченными на это;

- неправильная транспортировка изделия.

6. Для изделий с нарушениями гарантийных условий эксплуатации, но не истекшим гарантийным сроком, изготовитель может провести ремонт или замену любых дефектных деталей при условии предварительной оплаты потребителем затрат на данную работу и наличия паспорта с отметкой магазина о дате продажи.

ГОСТ 16371-93

ВНИМАНИЕ! В связи с постоянным совершенствованием и модернизацией продукции предприятие оставляет за собой право вносить изменения в конструкцию без предварительного оповещения

Гарантийный талон*

Упаковщик _____
Дата изготовления _____
Штамп ОТК _____
Штамп магазина с отметкой о дате продажи _____

*без чека торговой организации не действителен!

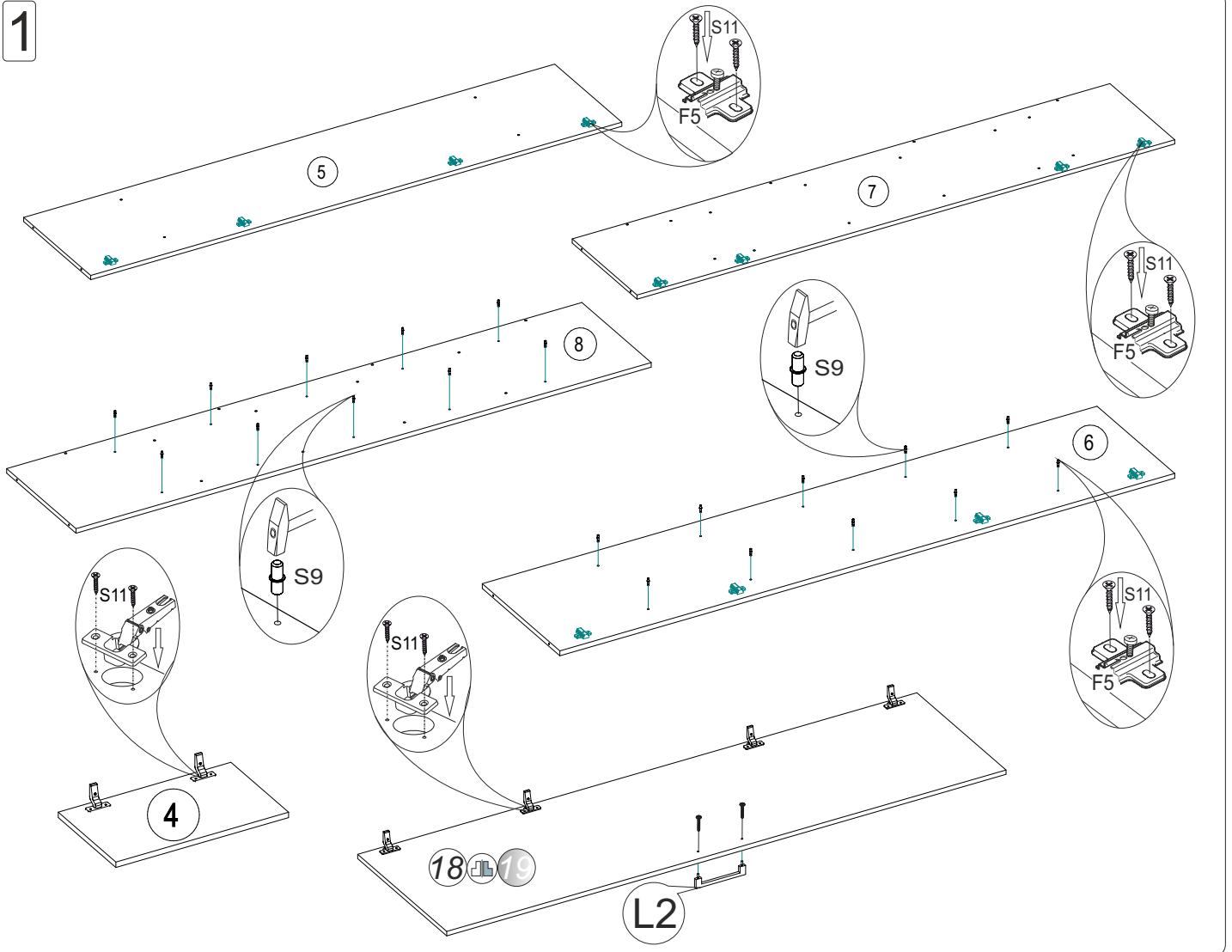
ИНСТРУКЦИЯ ПО СБОРКЕ

Гостинная «Франко»

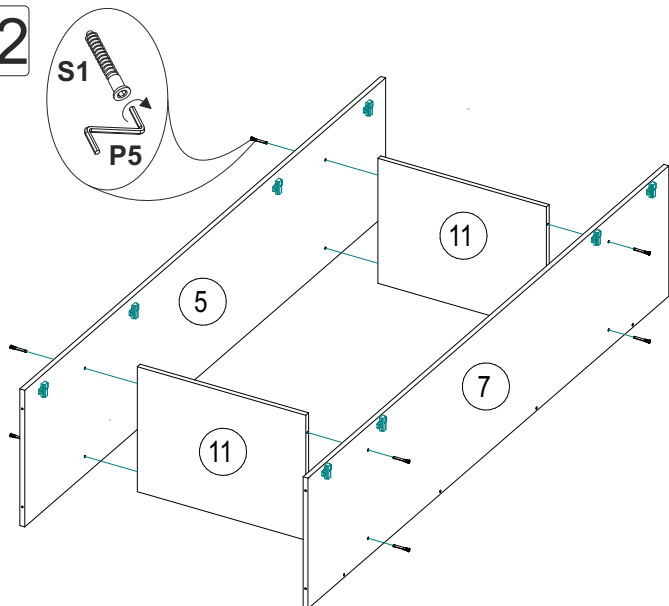
FR_SHO_1200

Шкаф для одежды 1200x450x2100

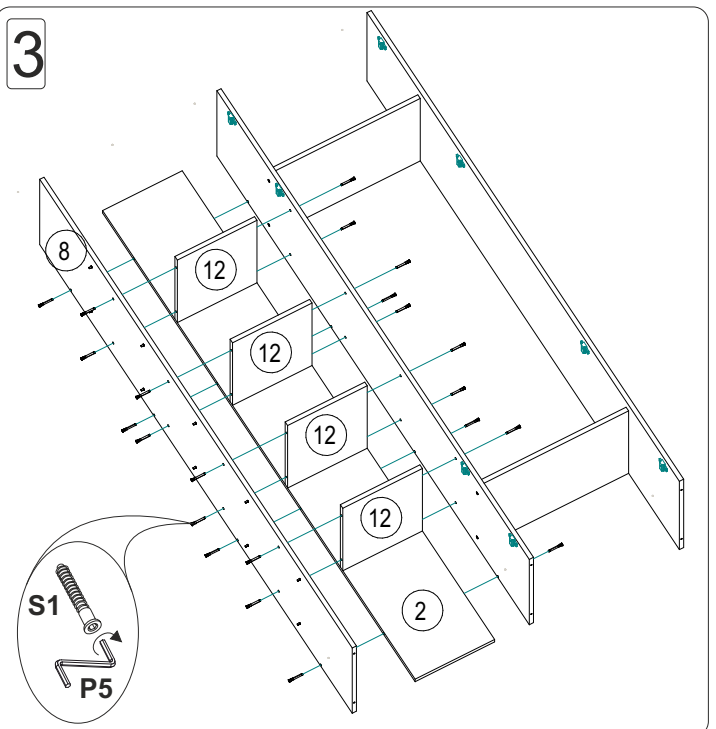
1



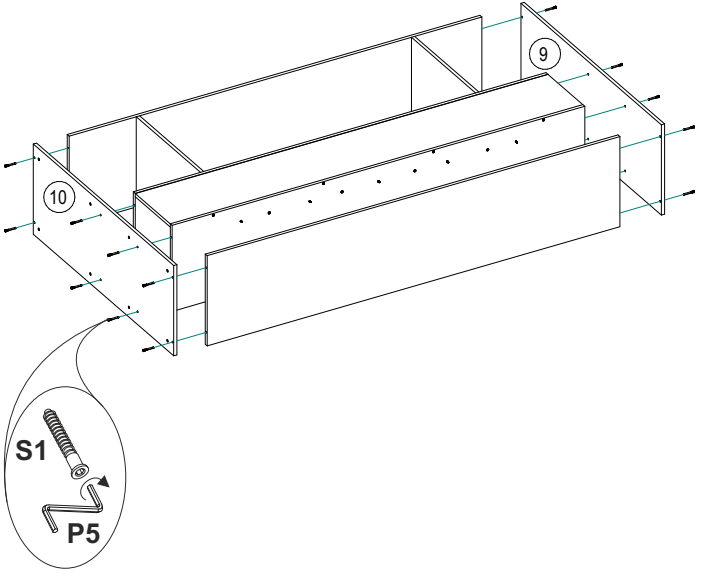
2



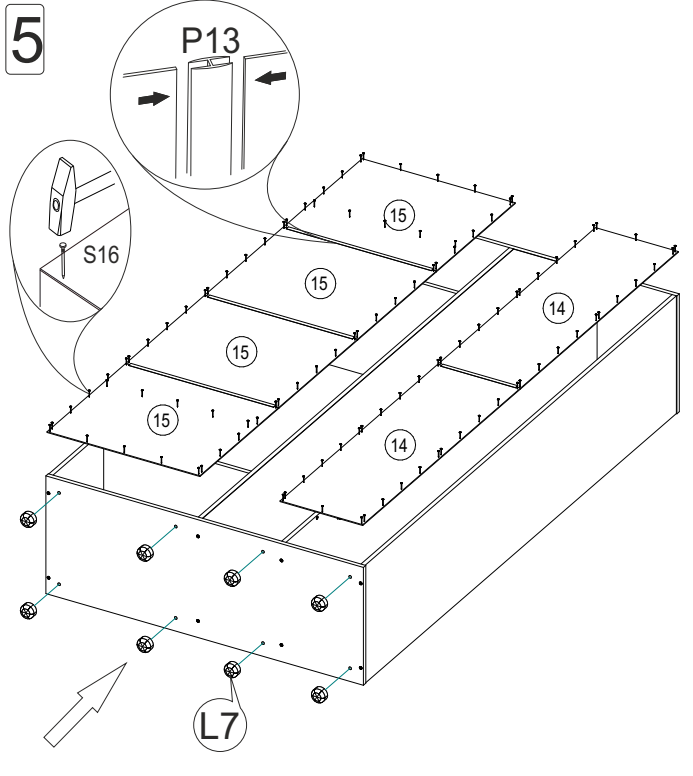
3



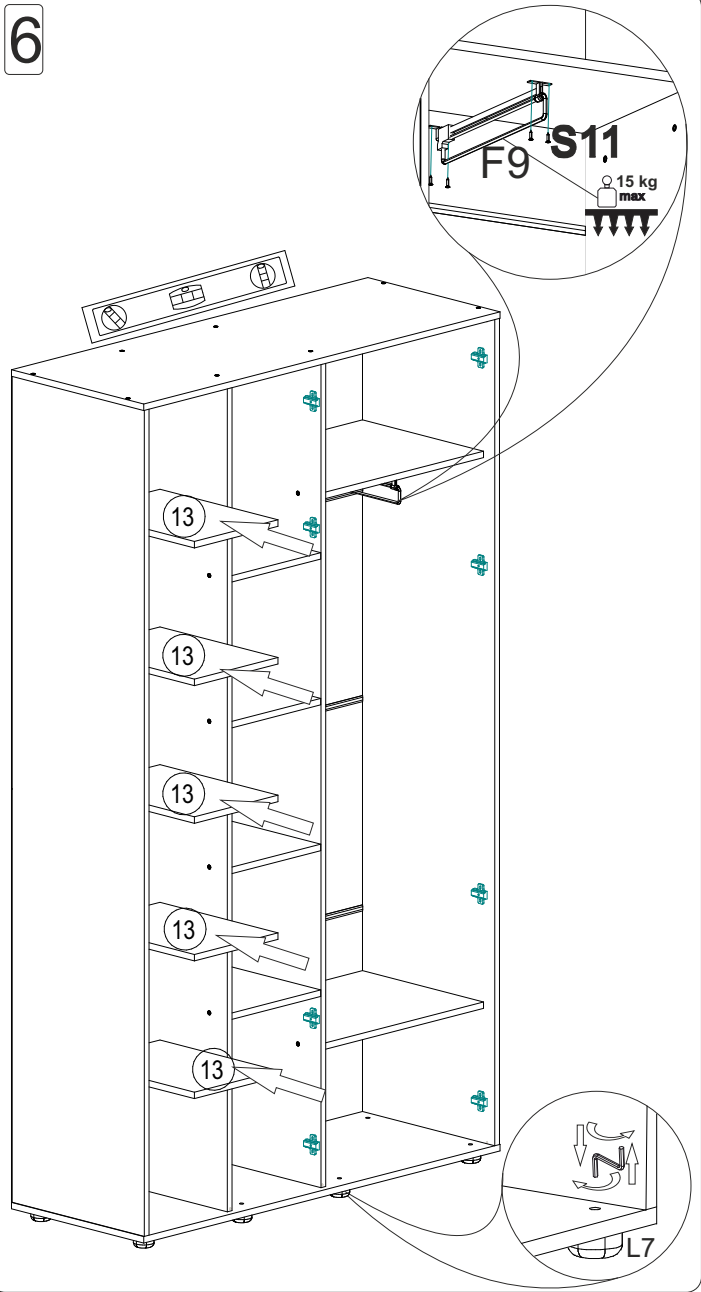
4



5



6



7

