

UA

ПОРЯДОК МОНТАЖУ

УВАГА! Під час монтажу елементи необхідно класти на м'яку чисту підкладку, наприклад, рушник, ковдра. Не монтувати меблі на дивані, войлоці і т.п. Недотримання вказівок виробника може призвести до появи подряпин на поверхні меблів.

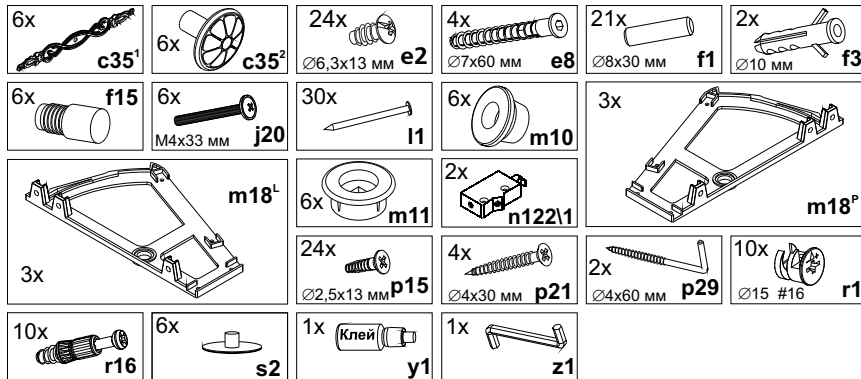
1. В отвори Ø8 мм, які знаходяться в торцях елементів, забити кілки **f1**.
- УВАГА!** Якщо виявиться, що кілок виступає з отвору на довжину більшу ніж 10 мм, його необхідно забити, замінити іншим або зрізати, оскільки при складанні він може пошкодити бік.
- ТАКІ ВИПАДКИ НЕ ПІДЛЯГАЮТЬ РЕКЛАМАЦІЇ!**
2. У відповідні отвори кришок **3, 4** вкрутити дюбелі ексцентричних стяжок **r16**.
3. У відповідні отвори боків **1, 2** вставити обмежувачі **f15** і втулки **m11**.
4. До кришки **3** прикріпити ніжки разом із цоколями стяжними гвинтами типу конфірмаат **e8** (стяжні гвинти **e8** закрутити так, щоб вони не виступали за кришку).
5. Скласти сегмент згідно з малюнком і з'єднати ексцентричними стяжками **r1**, використовуючи для цього ключик **z1**.
6. До боків **1, 2** прикрутити вішачки **n1221** шурупами **p21**.
7. Покласти корпус сегмента фасадом вниз на рівну поверхню, вирівняти бокові стінки так, щоб діагоналі були рівними.
8. Прибити задню стінку **13, 14** цвяхами **l1**, перед цим вставити з'єднувальну планку **15**.
9. До дверей **10** прикрутити завіси **m18^L, m18^P** шурупами **e2**.
10. До елементів **m18^L, m18^P** прикрутити полиці **8, 9** шурупами **p15**.
11. Складені таким чином елементи **8, 9, 10** з завісами прикрутити до боків сегменту при допомозі шурупів **e2**.
12. Прикріпити планку **12** кілками **f1**, використовуючи клей **y1**.
13. Прикрутити ручки **c35**, використовуючи гвинти **j20**.

RU

ОЧЕРЕДНОСТЬ МОНТАЖА

ВНИМАНИЕ! Во время монтажа элементы следует класть на мягкую чистую подкладку, например: полотенце, одеяло. Не монтировать мебель на диване, войлоке и т.п. Несоблюдение указаний производителя может привести к появлению царапин на поверхности мебели.

1. В отверстия Ø8 мм, которые находятся в торцах элементов, вбить шканты **f1**.
- ВНИМАНИЕ!** В случае, если шкант выступает из отверстия более чем на 10 мм, его необходимо добить, заменить другим или срезать, поскольку он при монтаже может повредить боковую стенку.
- ТАКИЕ СЛУЧАИ НЕ ПОДЛЕЖАТ РЕКЛАМАЦИИ!**
2. В соответствующие отверстия крышек **3, 4** вкрутить дюбеля эксцентрических стяжек **r16**.
3. В соответствующие отверстия боков **1, 2** вставить ограничители **f15** и втулки **m11**.
4. К крышке **3** прикрепить ножки вместе с цоколями стяжными винтами типа конфирмат **e8** (стяжные винты **e8** закрутить так, чтобы они не выступали за крышку).
5. Собрать сегмент в соответствии с рисунком и соединить эксцентрическими стяжками **r1**, используя для этого ключик **z1**.
6. К бокам **1, 2** прикрутить вешалки **n1221** шурупами **p21**.
7. Положить корпус сегмента лицевой стороной вниз на ровную поверхность, выровнять боковые стенки так, чтобы диагонали были равны.
8. Прибить заднюю стенку **13, 14** гвоздями **l1**, перед этим вставить соединительную планку **15**.
9. К дверям **10** прикрутить навесы **m18^L, m18^P** шурупами **e2**.
10. К элементам **m18^L, m18^P** прикрутить полки **8, 9** шурупами **p15**.
11. Собранные таким образом элементы **8, 9, 10** с навесами прикрутить к бокам сегмента при помощи шурупов **e2**.
12. Прикрепить планку **12** шкантами **f1**, используя клей **y1**.
13. Прикрутить ручки **c35**, используя винты **j20**.
14. Прикрепить сегмент к стене.



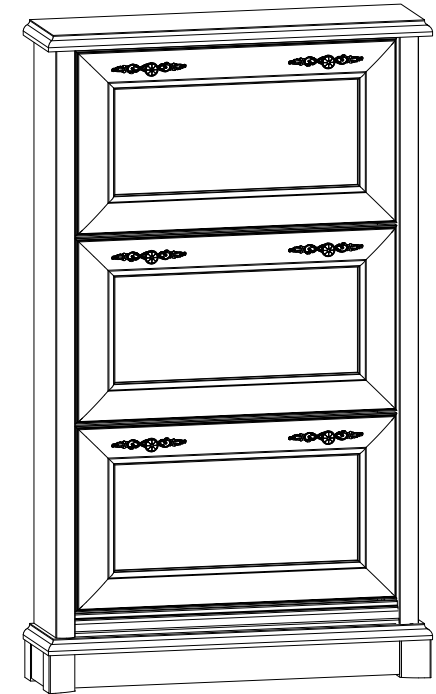
ІНСТРУКЦІЯ МОНТАЖУ | ИНСТРУКЦИЯ МОНТАЖА

Система **СОНАТА**

Тумба для взуття - 3д

ГАБАРИТНІ РОЗМІРИ:

ширина 72 см
висота 121 см
глибина 19 см



Тумба для обуви - 3д

ГАБАРИТНЫЕ РАЗМЕРЫ:

ширина 72 см
высота 121 см
глубина 19 см

УВАГА !!!

Шановний Клієнте!

У разі виявлення в комплектції пакета відсутності будь-якого елемента або наявності браку **обов'язково!!! - етикетку-ярлик** з даного пакета і **інструкцію монтажу** з відміткою **кода** цього елемента повернути продавцю.

При відсутності **етикетки-ярлика** рекламація не приймається!

ВНИМАНИЕ !!!

Уважаемый Клиент!

В случае обнаружения в комплектации пакета отсутствия какого-либо элемента или наличия браку **обязательно!!! - етикетку-ярлик** с данного пакета и **инструкцию монтажа** с пометкой **кода** этого элемента вернуть продавцу.

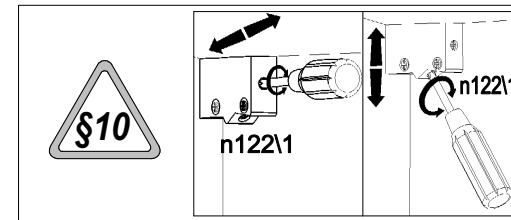
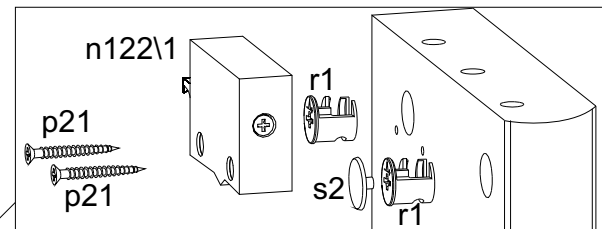
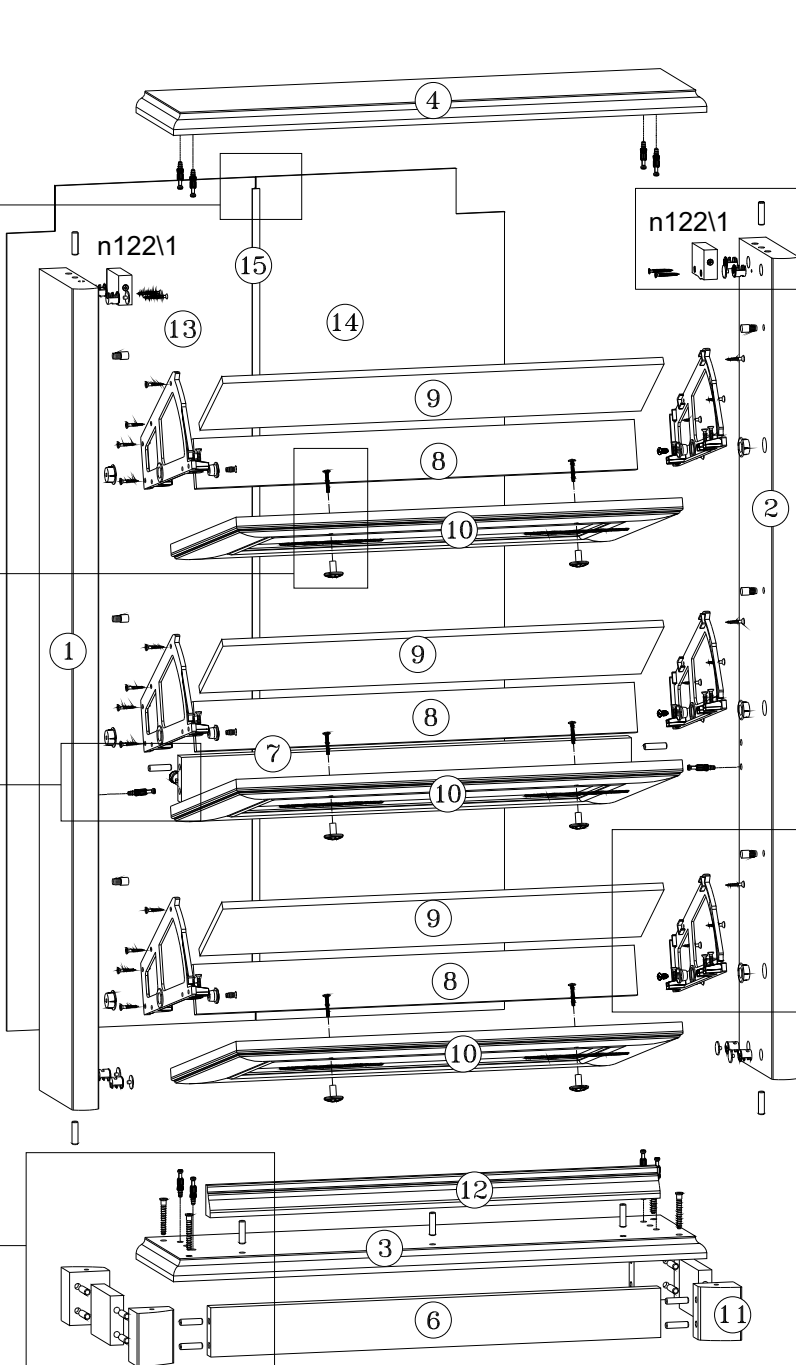
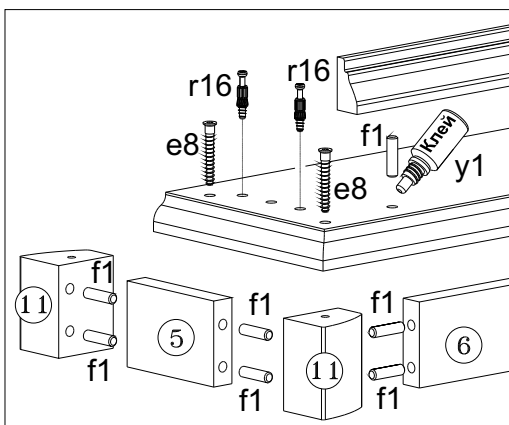
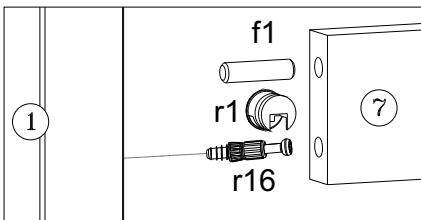
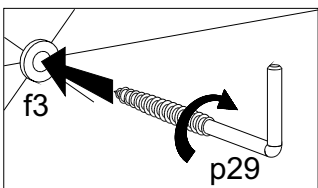
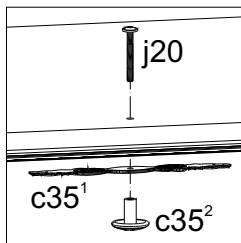
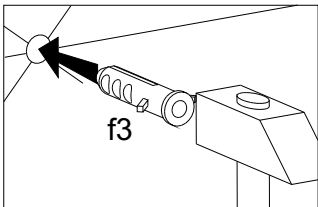
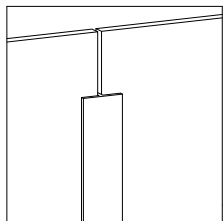
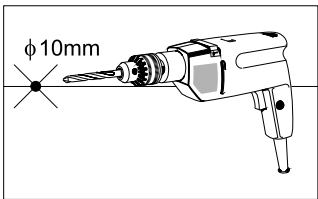
При отсутствии **этикетки-ярлика** рекламация не принимается!



Виробник:
ТзОВ "ГЕРБОР-ХОЛДІНГ"
Україна, м. Володимир-Волинський
вул. Луцька, 211а
тел.: 2-33-33; 2-29-03



Производитель:
ТОО "ГЕРБОР-ХОЛДИНГ"
Украина, г. Владимир-Волинский
ул. Луцкая, 211а
тел.: 2-33-33; 2-29-03



Номер эл-та	Розміри	№ пакета	Код
Номер эл-та	Размеры	№ пакета	Код
1	1081x171	2/3	KT1-165-01
2	1081x171	2/3	KT1-166-01
3	717x188	1/3	KT1-255-01
4	717x188	1/3	KT1-256-01
5	96x65	1/3	KT1-450
6	605x65	1/3	KT1-451
7	605x60	1/3	KT1-452
8	593x65	1/3	KT1-453
9	593x140	1/3	KT1-454
10	600x340	3/3	KT1-050
11	70x54	1/3	KT1-571
12	605x40	1/3	KT1-1594
13	1110x334	2/3	KT1-937-01
14	1110x334	2/3	KT1-938-01
15	1080	2/3	LH-1080

